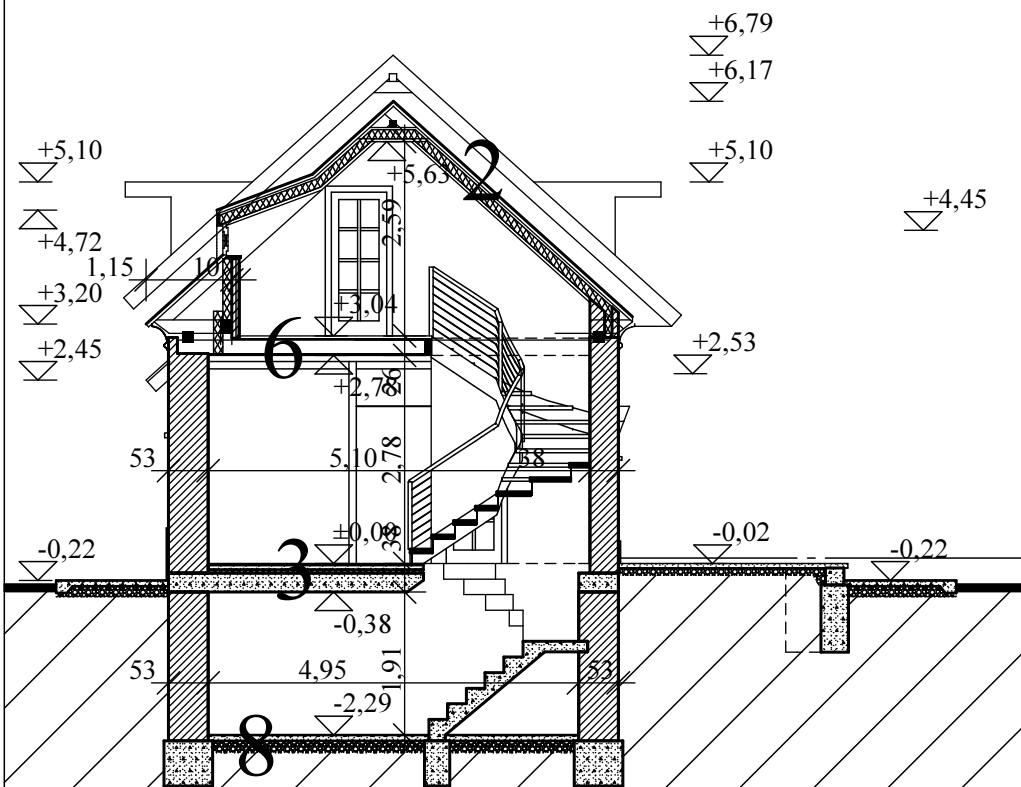
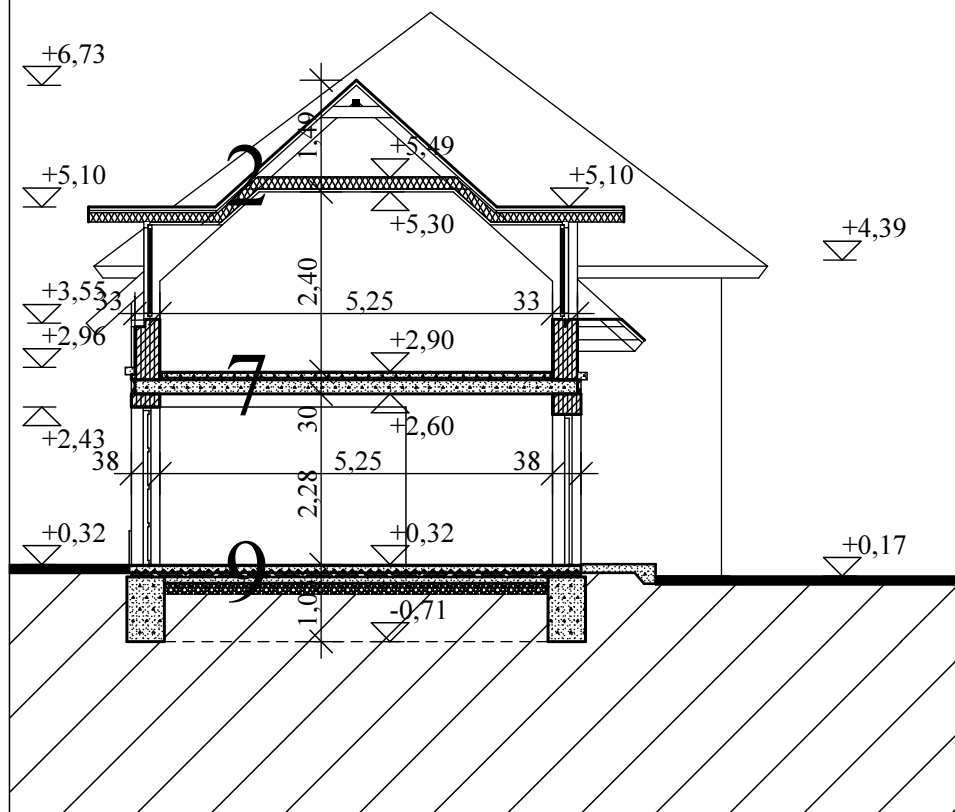


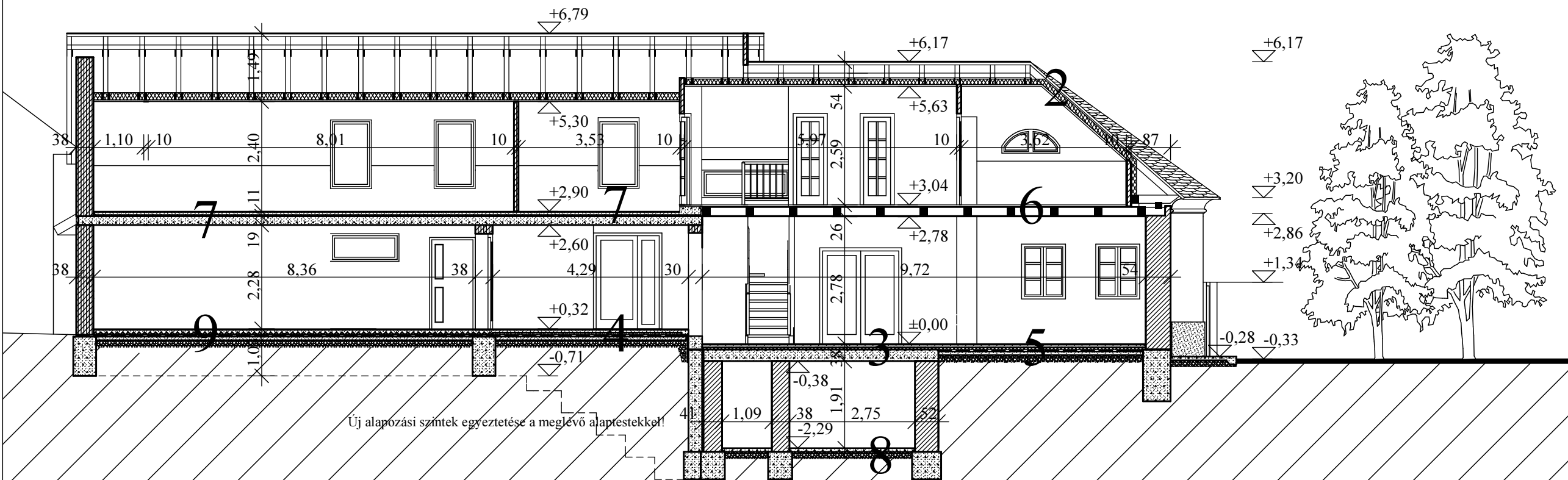
A-A METSZET M1:100



C-C METSZET M1:100



B-B METSZET M1:100



RÉTEGRENDEK:

1	HÉJAZAT	
	LÉCEZÉS	2,5 cm
	ELLENLÉC	2,5 cm
	SZARUFA	15,0 cm
	PADLÁSTÉR FA FÖDÉM	~20 cm
2	HÉJAZAT	
	LÉCEZÉS	2,5 cm
	ELLENLÉC	2,5 cm
	PORHÓ ELL. FÓLIA	1 rtg.
	SZARUFA	20,0 cm
	LÉGRÉS	3,0 cm
	THERWOOLIN HŐSZIG.	2X6 cm
PÁRAZÁRÓ FÓLIA	1 rtg.	
LÉCSÜRÍTÉS	2,5 cm	
GIPSZKATON	1,25 cm	
3	KERÁMIA	1,0 cm
	RAGASZTÓ	
	ALJZATBETON	6,0 cm
	TECHN. SZIG	1 rtg.
	NIKECELL	4,0 cm
	VB. FÖDÉM	~24 cm
MENNY. VAKOLAT	1,5 cm	

4	KERÁMIA	0,8 cm
	RAGASZTÓ	0,5 cm
	ALJZATBETON	6 cm
	NIKECELL	4 cm
	TALAJNEDV. SZIG.	
5	ALJZATBETON	6 cm
	NIKECELL	4 cm
	TALAJNEDV. SZIG.	
	ALJZATBETON	6 cm
	KAVICSFELTÖLTÉS	15 cm
TALAJ		

5	PARKETTA	2,2 cm
	RAGASZTÓ	0,3 cm
	ALJZATBETON	6 cm
	NIKECELL	4 cm
	TALAJNEDV. SZIG.	
	ALJZATBETON	6 cm
6	KAVICSFELTÖLTÉS	15 cm
	TALAJ	

6	LAM. PARKETTA	0,7 cm
	FILCALÁTÉT	0,4 cm
	DESZKÁZAT	2,5 cm
	ACÉL GERENDÁK	
	FA GERENDÁZAT	~18 cm
	DESZKÁZAT	2,5 cm
7	GIPSZKATON	1,2 cm

7	LAM. PARKETTA	0,7 cm
	FILCALÁTÉT	
	ALJZATBETON	6,0 cm
	TECHN. SZIG	1 rtg.
	NIKECELL	3,0 cm
	FELBETON	6,0 cm
	"E"-GER VB. FÖDÉM	19,0 cm
VAKOLAT	1,5 cm	

8	CEMENTSIMÍTÁS	2,0 cm
	ALJZATBETON	8,0 cm
	KAVICSFELTÖLTÉS	15 cm
TALAJ		

9	KERÁMIA	0,8 cm
	RAGASZTÓ	0,5 cm
	VASALT ALJZATBETON	10 cm
	DELTA MS LEMEZ	1 rtg.
	(sík fel. szig. felé)	
	TALAJNEDV. SZIG.	1 rtg.
	ALJZATBETON	6 cm
	KAVICSFELTÖLTÉS	15 cm
	TALAJ	

TERVEZŐ:

DELTART
ÉPÍTÉSTERVEZŐ KFT
2890 TATA, ADY ENDRE ÚT 13.
TEL/FAX: 34 - 482-012
E-mail: deltart@axelero.hu

MUNKA MEGNEVEZÉSE:

CSALÁDI HÁZ BŐVÍTÉS,
TETŐTÉRBEÉPÍTÉS
TATA, Bezerédi utca 4.
HRSZ.:2751

ÉPÍTETŐ:

VAJDA BALÁZS és
KOLEK ÉVA
TATA, Új út 36.

ENGEDÉLYEZÉSI
TERV

ÉPÍTÉSZ:

PÁHY LÁSZLÓ
É-1/11-0067

SZERKESZTŐ:
Tanczer Szabolcs
építésmérnök

STATIKUS:

ÉPÜLETGÉPÉSZ:

DÁTUM:

2008.OKT. HÓ

LÉPTÉK:

M = 1 : 100

RAJZSZÁM:

E-4