

A homlokzatképzés anyagai:

sajtolt cserépfedés

horganylemez ereszcatorna

restaurált kőpárkány

fehér matt festett ablakszerkezet

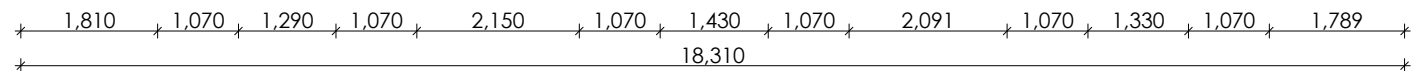
fehér matt felújított acél ablakrács

szilikát bázisú vakolt homlokzati falfelületek

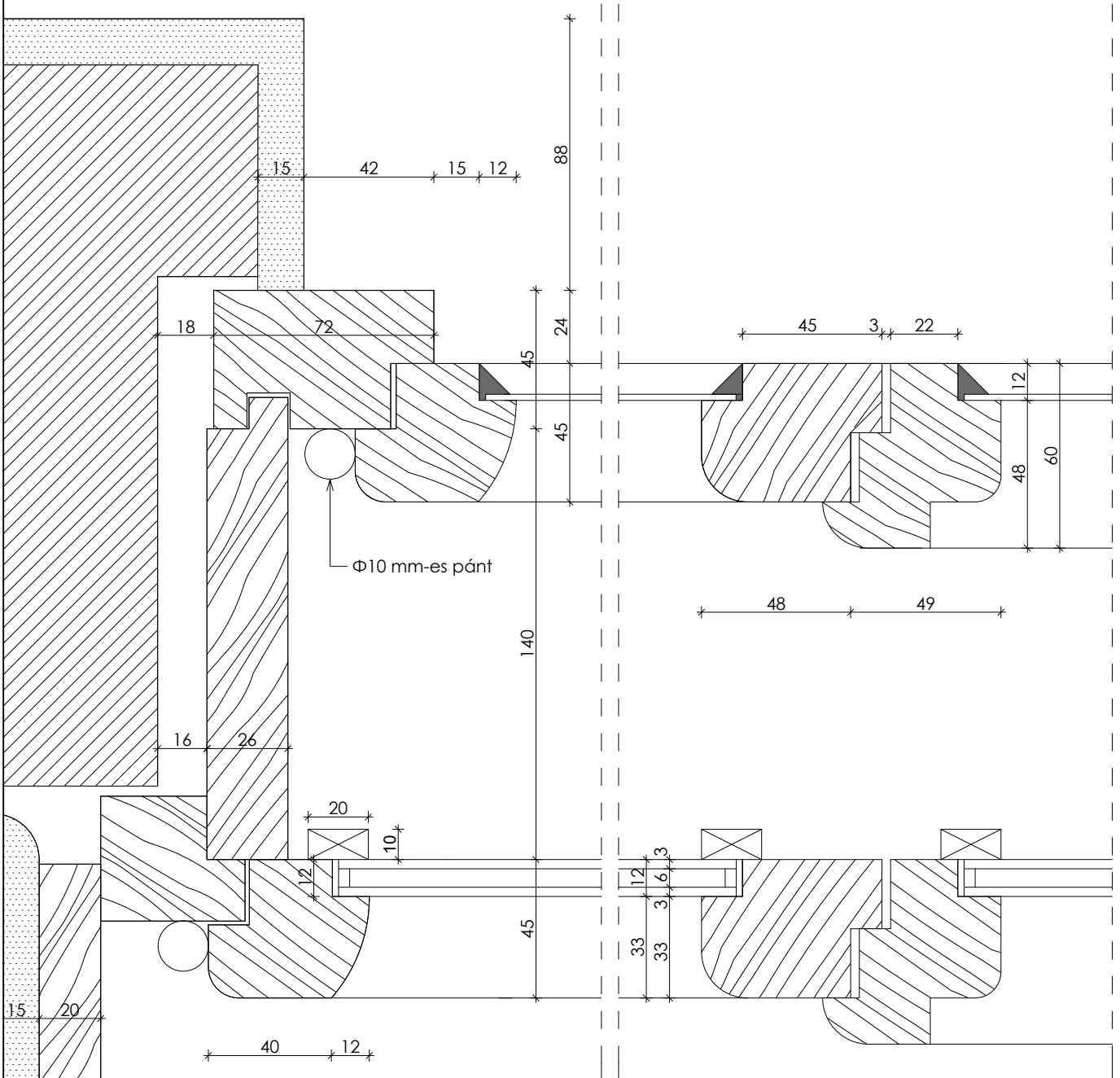
sárga színben, fehér tagozatokkal

falszártó rendszerű lábazati vakolat szürke

színben

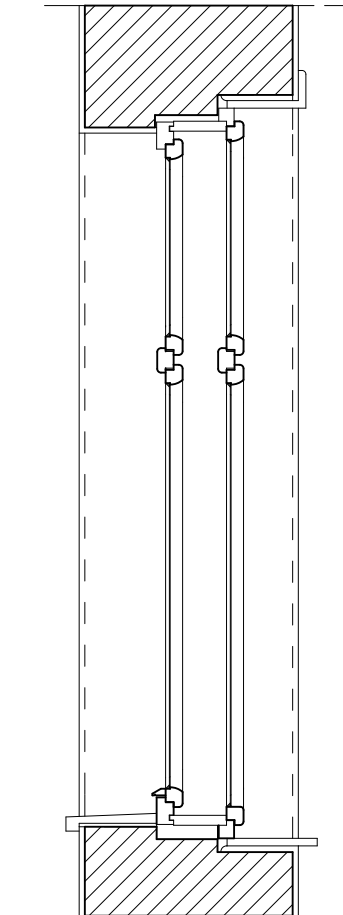
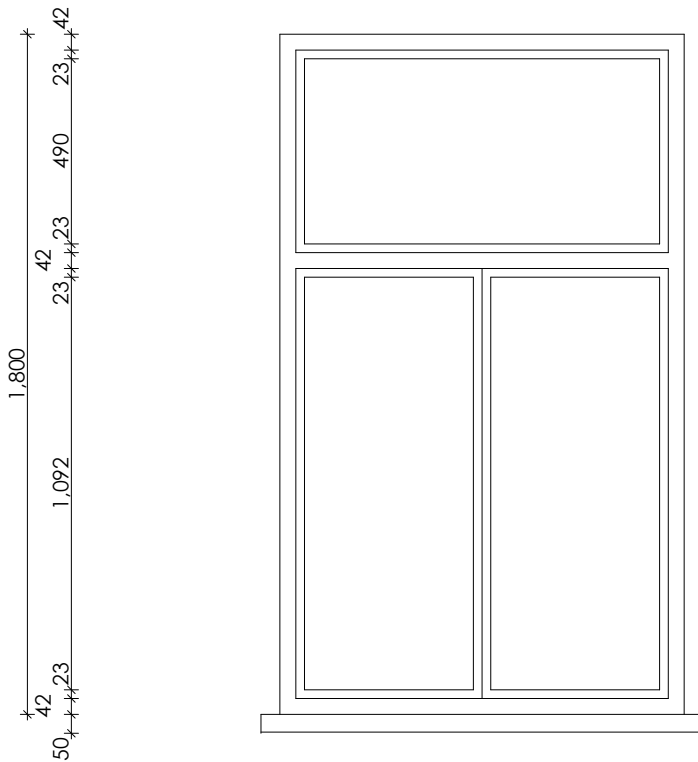


PÁLYÁZAT VÁROSKÉPI JELENTŐSÉGŰ ÉPÜLETEK UTCAI HOMLOKZATÁNAK FELÚJÍTÁSÁRA
 ÉPÍTETŐ: DR. FRENYÓ SÁNDORNÉ DR. TORONYI ÉVA



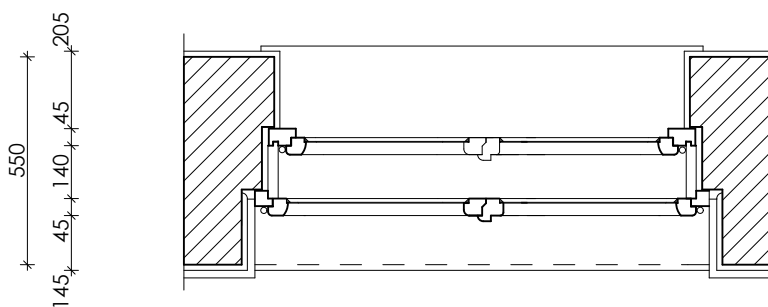
PÁLYÁZAT VÁROSKÉPI JELENTŐSÉGŰ ÉPÜLETEK UTCAI HOMLOKZATÁNAK FELÚJÍTÁSÁRA
ÉPÍTETŐ: DR. FRENYÓ SÁNDORNÉ DR. TORONYI ÉVA

1,070					
42	23	940	23	42	
42	23	447	23	23	447
42	23		23	42	



1,070					
42	23	940	23	42	
42	23	447	23	23	447
42	23		23	42	

15	190	45	140	45	130	15
35	15	550	15	50		



20	35	15	52	466	37	68	457	52	35	20	15
1,202											

A szárnyak felületkezelése matt, fehér fedőfesték.

A kivetített méretek a külső szárnyra vonatkoznak.

A meglévő acél vasalatok megtartandók és felújítandók.

A méretek a helyszínen ellenőrizendők.