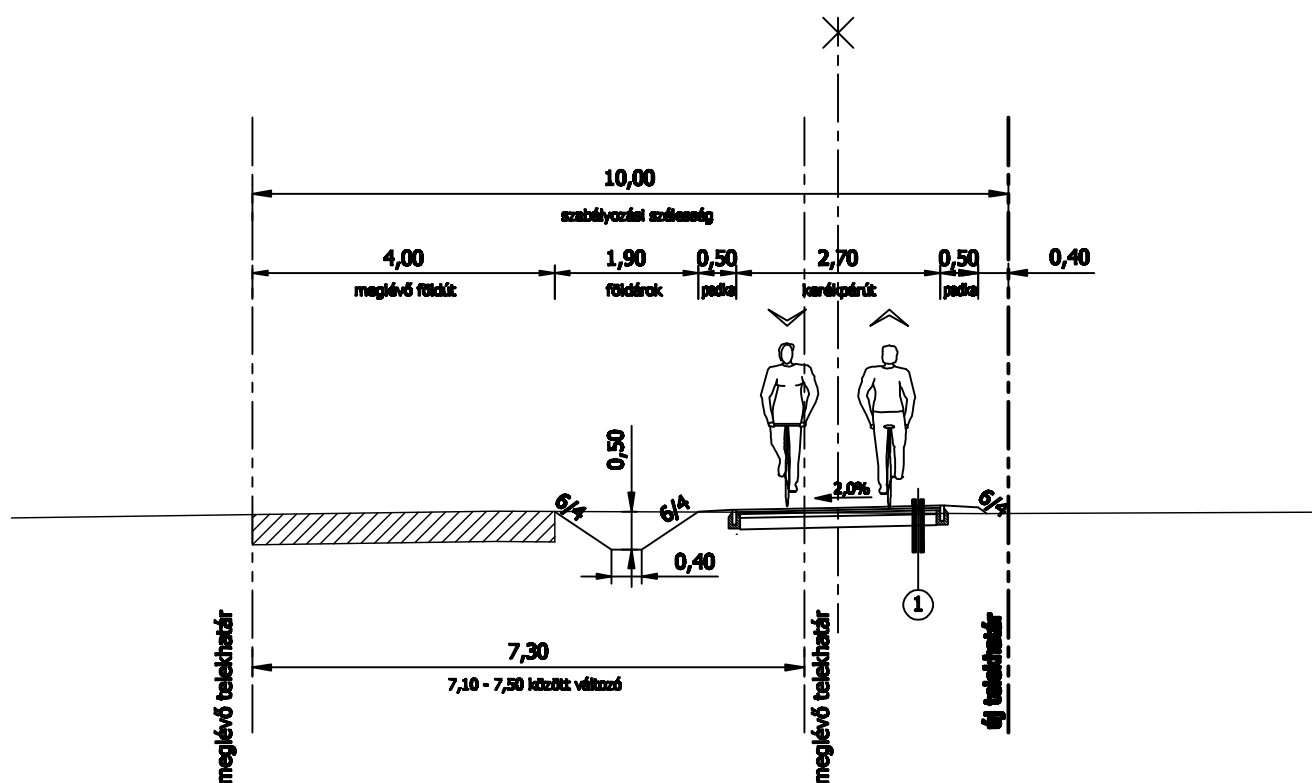
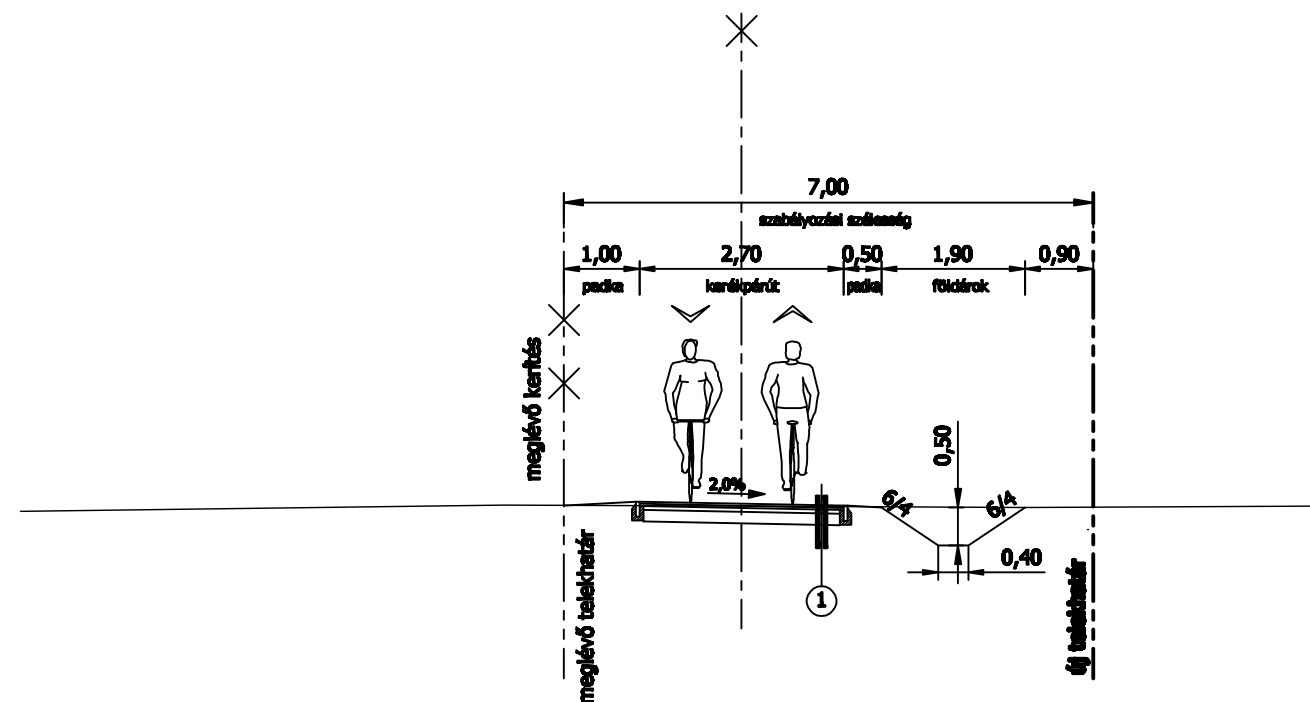


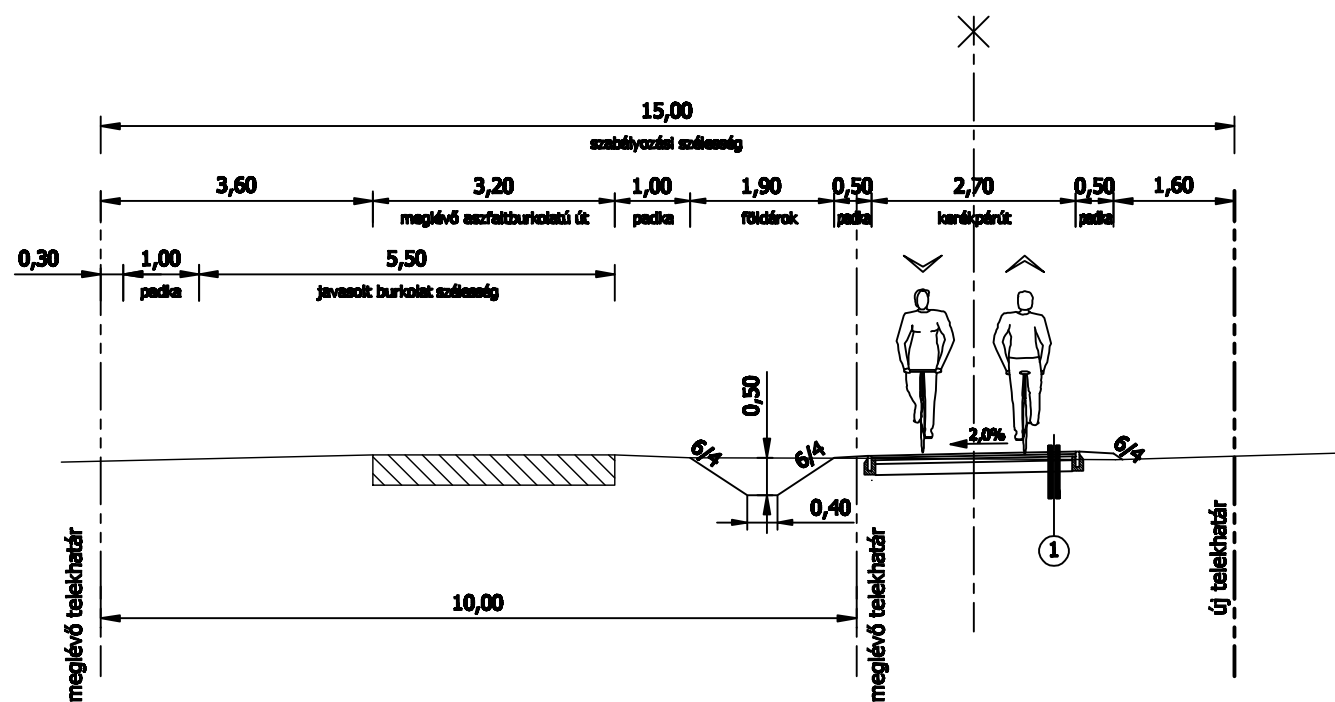
2. MINTAKERESZTSZELVÉNY Derítő tó térsége



1. MINTAKERESZTSZELVÉNY Kiskacsás tó térsége



3. MINTAKERESZTSZELVÉNY Derítő tó térsége



1

Kerékpárút pályaszerkezet

- 3 cm AC 8 kopó aszfalt kopóréteg
- 3 cm AC 16 kötő aszfalt kötőréteg
- 5 cm Z 0/20 zúzottkő kiékelés
- 15 cm Z 35/55 zúzottkő burkolatalap

PARTNER Mérnöki Iroda Kft.		2800 Tatabánya, Bárdos lakópark 2/c. tel.: 34/512-788, fax.: 34/512-781 e-mail: partnern@t-online.hu	
MUNKAZÁM 920-09	MENEDZSÓ Pro Terra Kft. 1138 Budapest, Esztergomi út 18.	TERVEZŐ <i>Bon Ámos</i> Busz Tamás K1d-1/11-0527	
RAJZSZÁM Kő 2. 1.	TÁRGY Tata Város szabályozási terv módosítása az Által-ér völgyi kerékpárút mentén	FELELŐS TERVEZŐ <i>Komjáthy László</i> K1d-1/11-0012	
MÉRETARÁNY M = 1: 100	RÉSZMŰVELT MINTAKERESZTSZELVÉNYEK I.	ELLENŐR <i>Jakabházy Miklós</i> KE-T/11-0611	
DÁTUM 2009. április		SZERKESZTŐ <i>Rösszér Róbert</i> KE-T/11-0527	
Ez a terv a PARTNER Mérnöki Iroda Kft. szellemi tulajdona.			