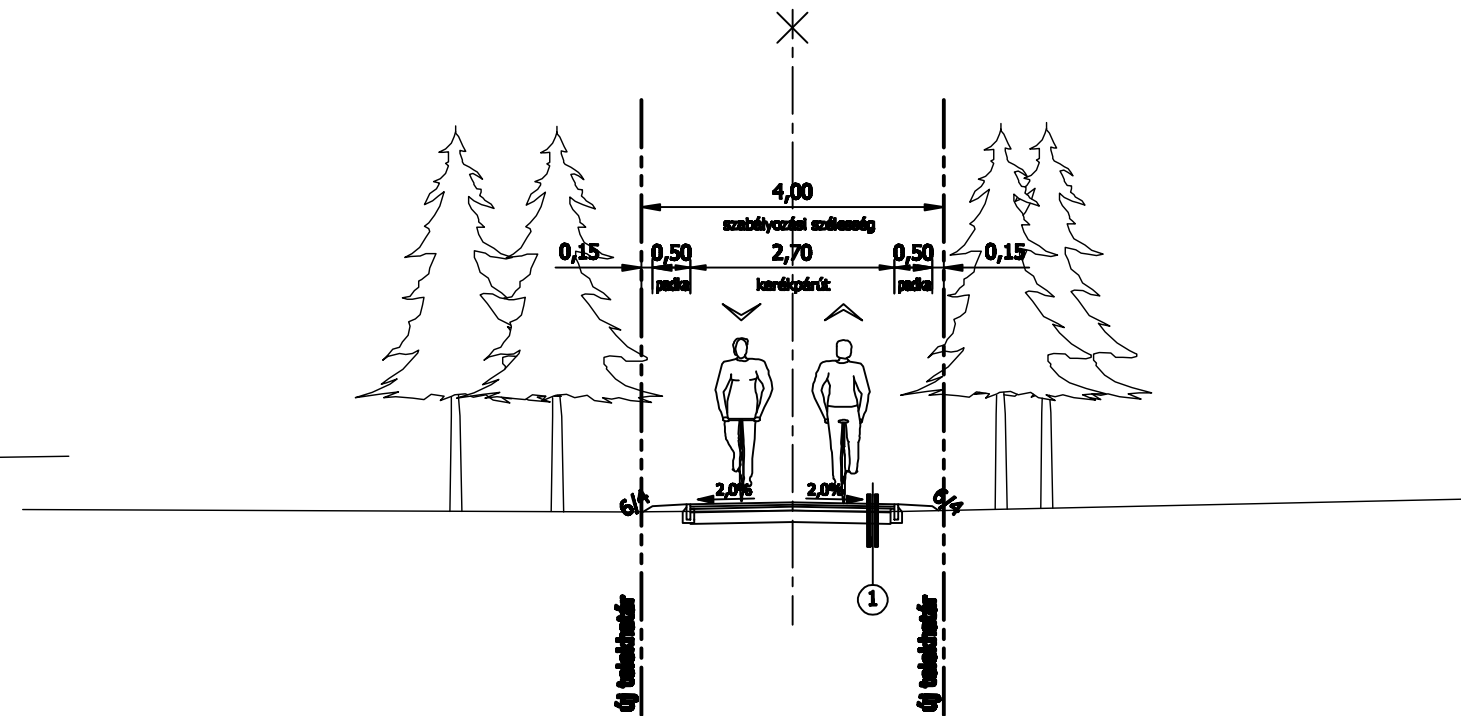
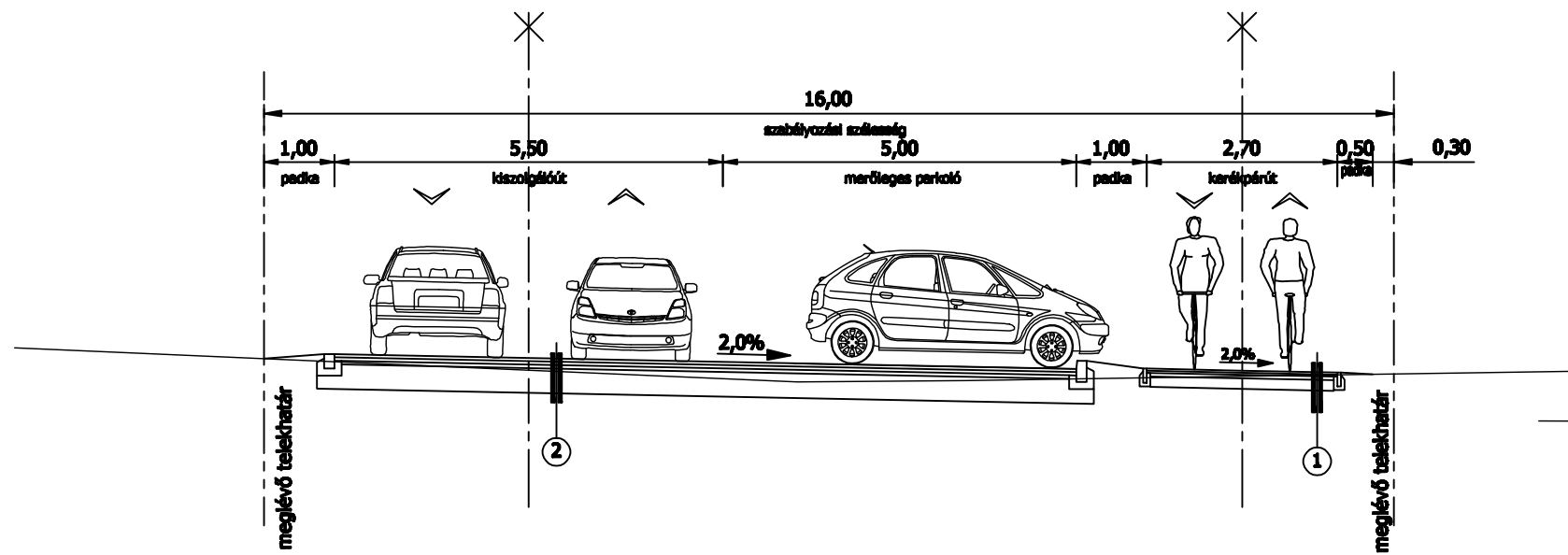


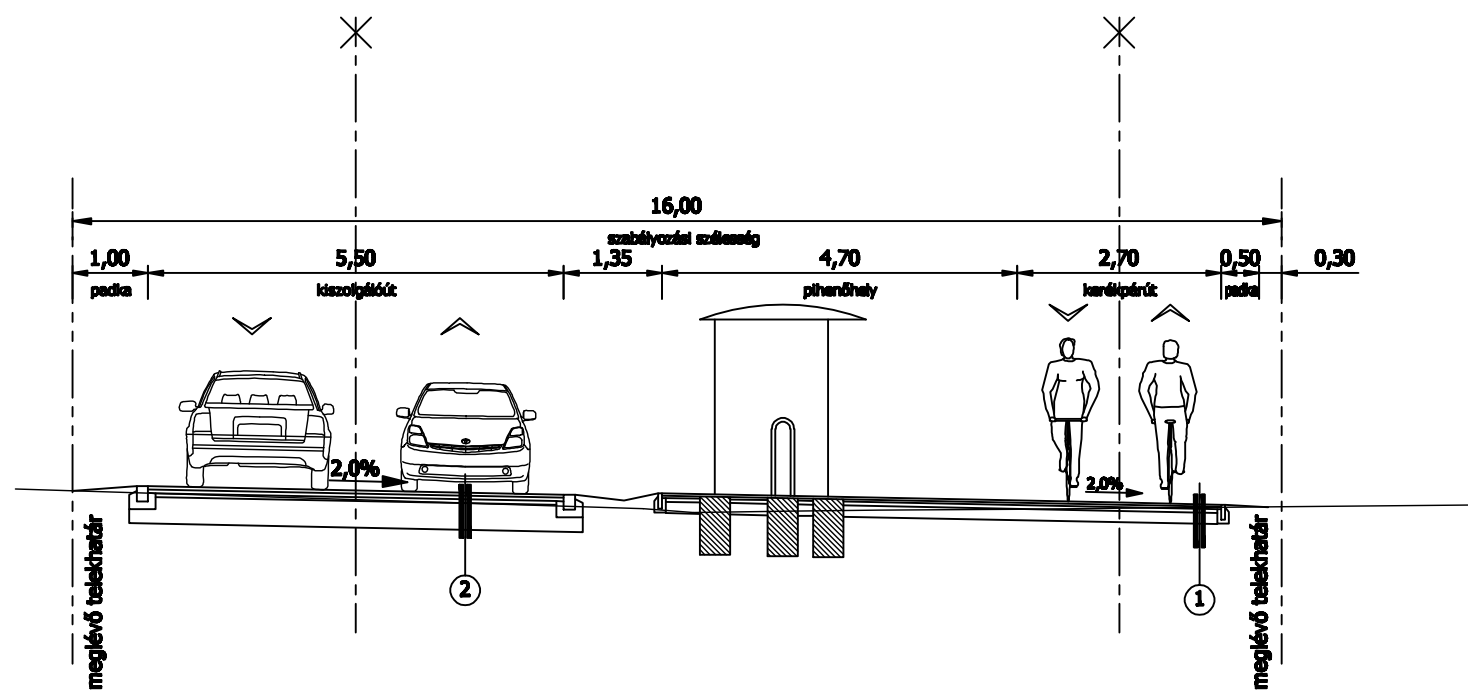
4. MINTAKERESZTSZELVÉNY erdős szakasz



5. MINTAKERESZTSZELVÉNY kerékpáros bázis



6. MINTAKERESZTSZELVÉNY kerékpáros bázis



2

Parkoló pályaszerkezet

- 4 cm AC 11 kopó aszfalt kopóréteg
- 7 cm AC 22 alap javított bitumenes útalap
- 5 cm Z 0/20 zúzottkő kiékelés
- 35 cm Z 35/55 zúzottkő burkolatalap

1

Kerékpárút pályaszerkezet

- 3 cm AC 8 kopó aszfalt kopóréteg
- 3 cm AC 16 kötő aszfalt kötőréteg
- 5 cm Z 0/20 zúzottkő kiékelés
- 15 cm Z 35/55 zúzottkő burkolatalap

PARTNER Mérnöki Iroda Kft.		2800 Tatabánya, Bárdos lakópark 2/c. tel.: 34/512-788, fax.: 34/512-781 e-mail: partnecm@t-online.hu	
MUNKAZÁM 920-09	MEGRENDELŐ Pro Terra Kft. 1138 Budapest, Esztergomi út 18.		TERVEZŐ <i>Beni Pálos</i> Busz Tamás K1d-1/11-0610
RAJZSZÁM Kő 2. 2.	TÁRGY Tata Város szabályozási terv módosítása az Által-ér völgyi kerékpárút mentén		FELELŐS TERVEZŐ <i>Komjányi László</i> K1d-1/11-0012
MÉRETARÁNY M = 1: 100	RÉSZMŰVELT MINTAKERESZTSZELVÉNYEK II.		ELLENŐR <i>Jakabházy Miklós</i> KE-T/11-0611
DÁTUM 2009. április			SZERKESZTŐ <i>Rösszer Róbert</i> KE-T/11-0527
Ez a terv a PARTNER Mérnöki Iroda Kft. szellemi tulajdona.			