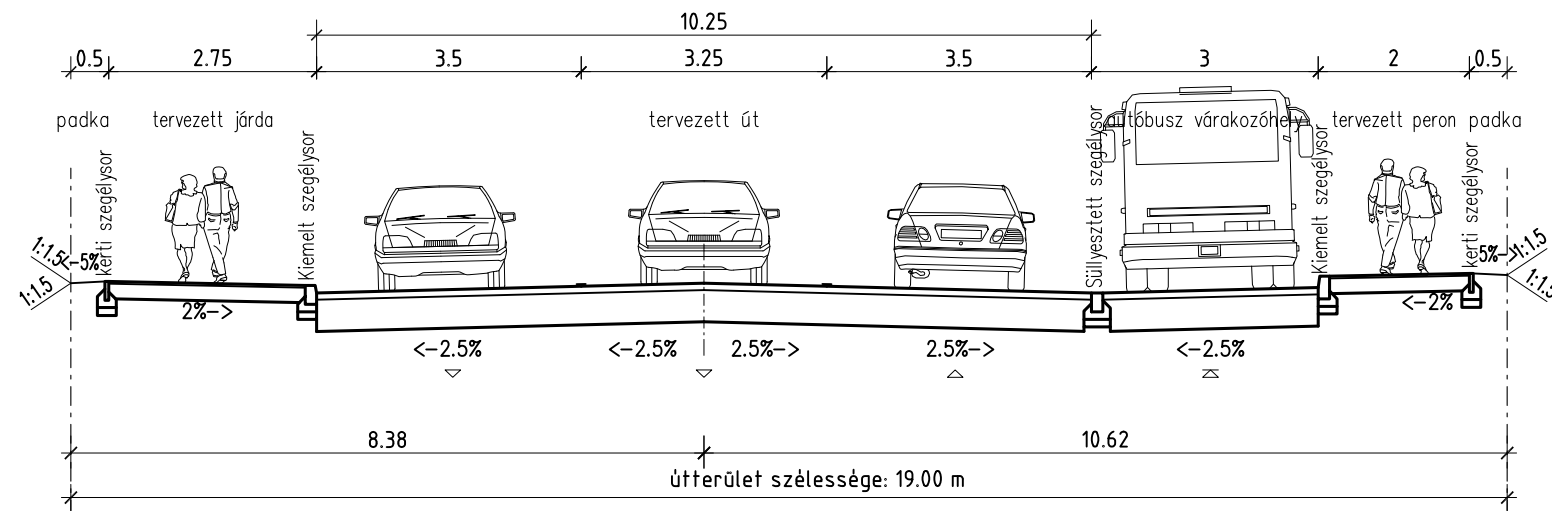
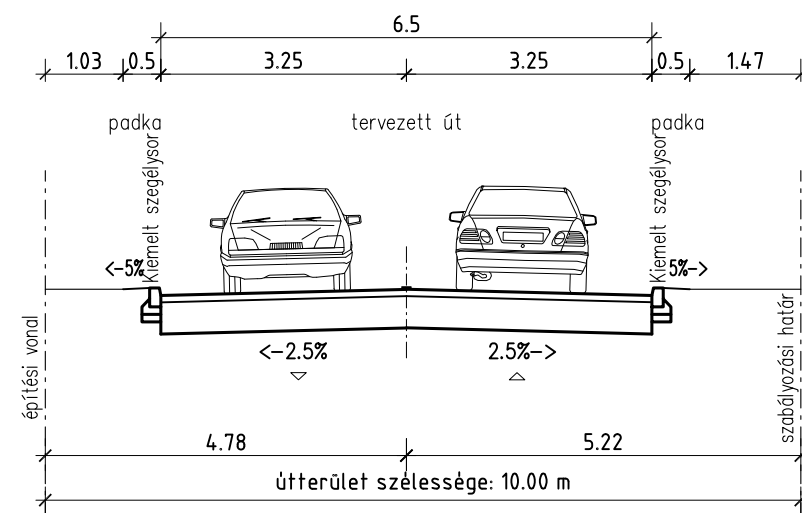


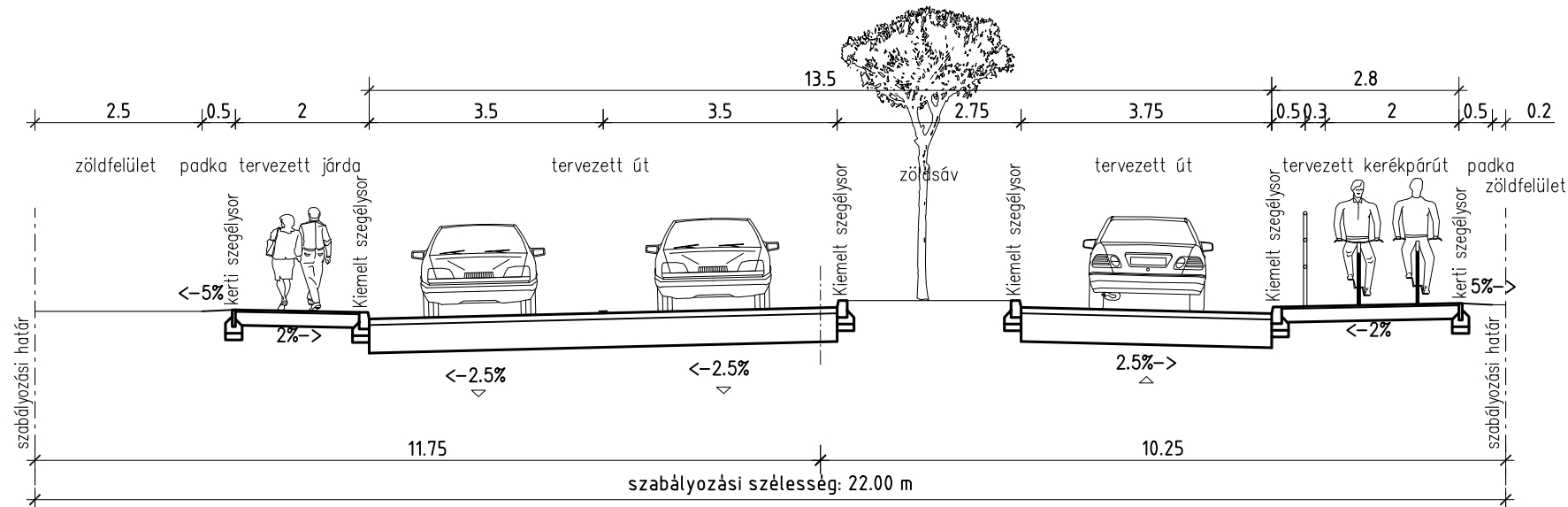
Vt-HF-3 terület útsatlakozás jellemző metszete az autóbusz várakozóhely vonalában



Vt-HF-3 terület hátsó útsatlakozás jellemző metszete



Orszlányi út jellemző metszete az osztályozósávok vonalában



M5.		
M4.		
M3.		
M2.		
M1.		
Sz/Nr.	Tárgy/Designation:	Dátum/Date:

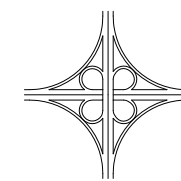
MÓDOSÍTÁS/REVISION:

MEGBÍZÓ/CLIENT:
TATA VÁROS ÖNKORMÁNYZATA
2890 TATA, KOSSUTH TÉR 1.

TERV/PROJECT:

TATA - "ÚJ KÖZPONT"
SZABÁLYOZÁSI TERV
MÓDOSÍTÁS - 2010
KÖZLEKEDÉSI ALÁTÁMASZTÓ MUNKARÉSZ

TERVEZŐ:



ÚTHÁLÓZAT
Mérnök Iroda Kft.

2800 Tatabánya, Szent Borbála tér 6. II.em. 6.
Tel.: 34/309-399; Tel/Fax: 34/309-400
E-mail: tractor@t-online.hu

RAJZ / TITLE

KÖZLEKEDÉSI JAVASLAT
MINTAKERESZTSZELVÉNY II.

FELELŐS TERVEZŐ *Szabó* SZABÓNÉ CSERNAI ÉVA
K1d1 11-0536

TERVEZŐ *Miklós* SZABÓ MIKLÓS
KÉ-T 11-0388

TERVEZŐ *Lantos* LANTOS ZOLTÁN

MUNKASZÁM/NR. 379/2010 PROJEKT/PROJECT 0419

TERVFAJTA / PLAN TYPE KÖZLEKEDÉSI MUNKARÉSZ DÁTUM / DATE 2010.04.

LÉPTÉK / SCALE 1:100 RAJZSZÁM / DRAWING Nr. UK - 005/2

FILENÉV / FILE I:\POSzervert\Land\Projekts\R20419_Tata_Uj_vasutheh\NYOMTATÁSI\SZABÁLYOZÁSI TERV\Tata_UjKözpont_SZT4\td_munkarész_PLOT_A.LL

MINDEN JOG FENNTARTVA! EZ A TERV NEM MÁSOLHATÓ, NEM MUTATHATÓ, NEM BOCSÁTHATÓ RENDELKEZÉSRE HARMADIK SZEMÉLYNEK ILLETÉKES HOZZÁJÁRULÁS NÉLKÜL!