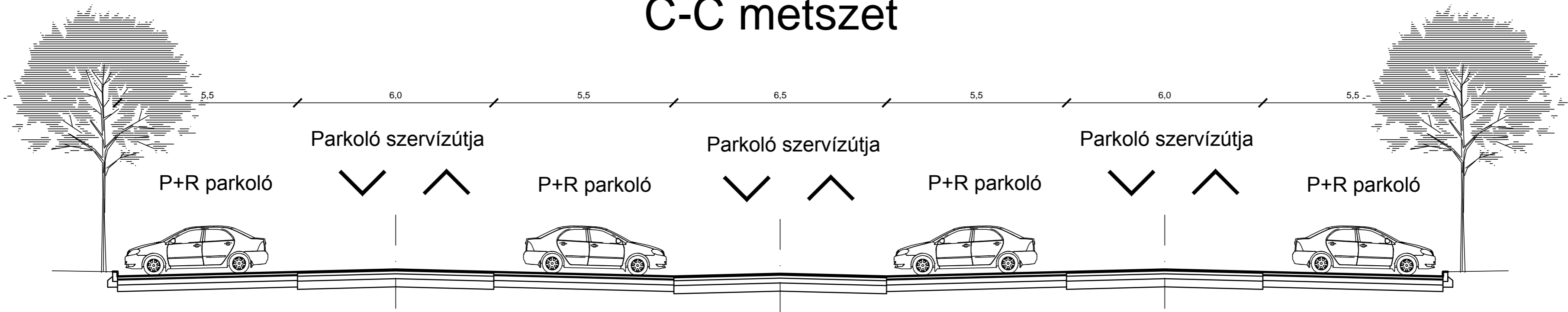
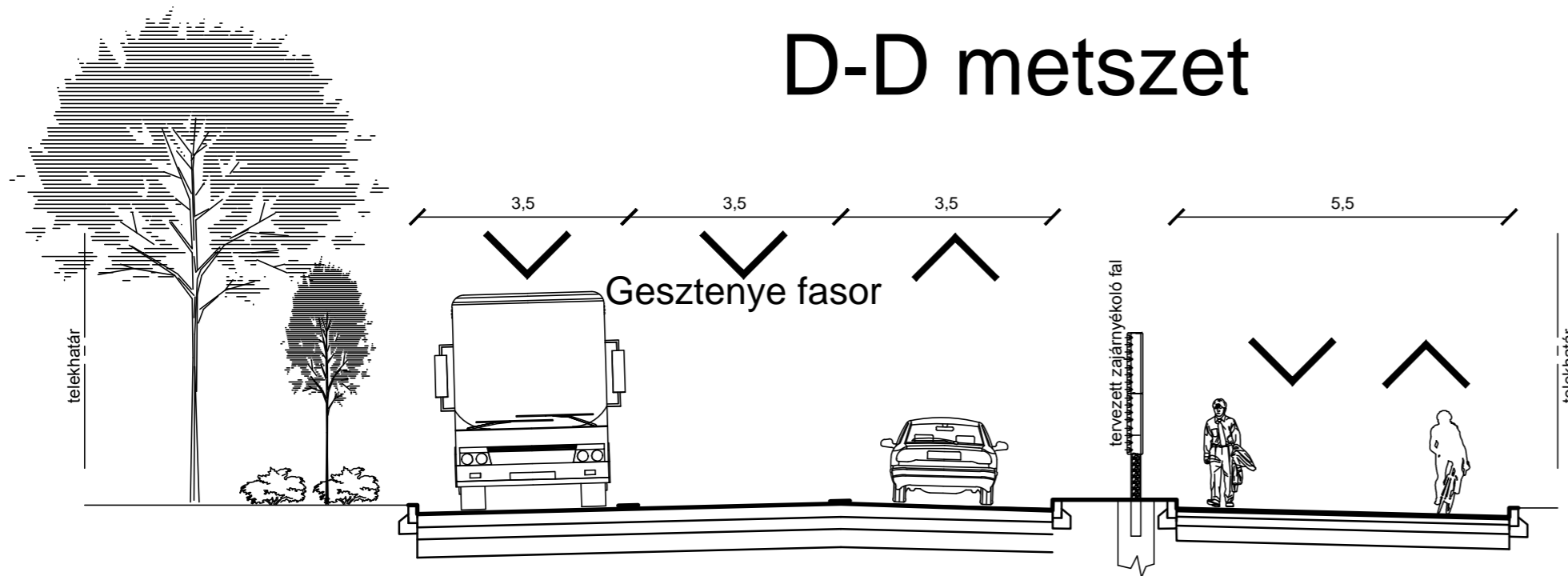


C-C metszet



D-D metszet



Projekt megnevezés: Intermodális közösségi közlekedési központ létrehozása Tatán Részletes megvalósíthatósági tanulmány			
Megbízó:  Tata Város Önkormányzata 2890 Tata, Kossuth tér 1.	Tervező, szakági tervező: TRENECON COWI Tanácsadó és Tervező Kft. 1133 Budapest, Váci út 76. Telefon: (1) 237-1450 Telefax: (1) 237-1451 E-mail: trenecon@trenecon.hu		
Tervszám: ITT922	Rajz tárgya, részművelet: Intermodális csomópont kialakítás Jellemző keresztszelvény II.		Rajzszám: ITT922-IMCS-04.2
Méretarány: M = 1:100			Dátum: 2015. január
Ez a terv a TRENECON COWI Kft. szellemi tulajdona, amelynek védelmét jogszabály biztosítja.			